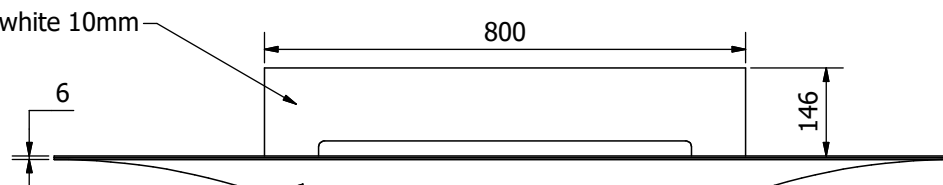


Szkło hartowane Optiwhite 10mm

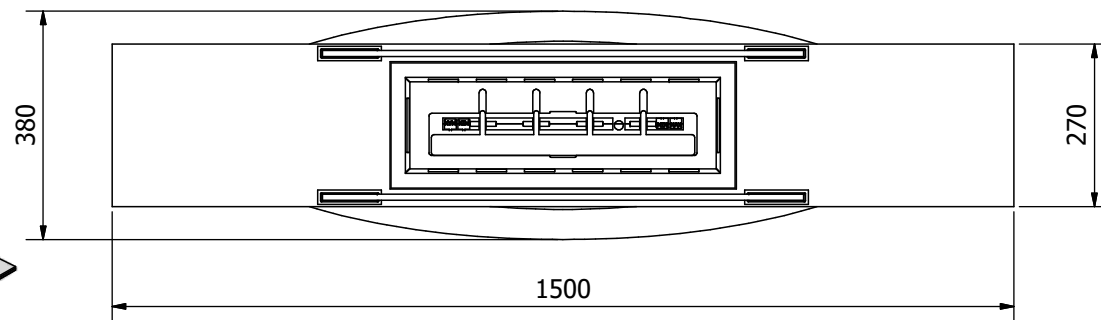
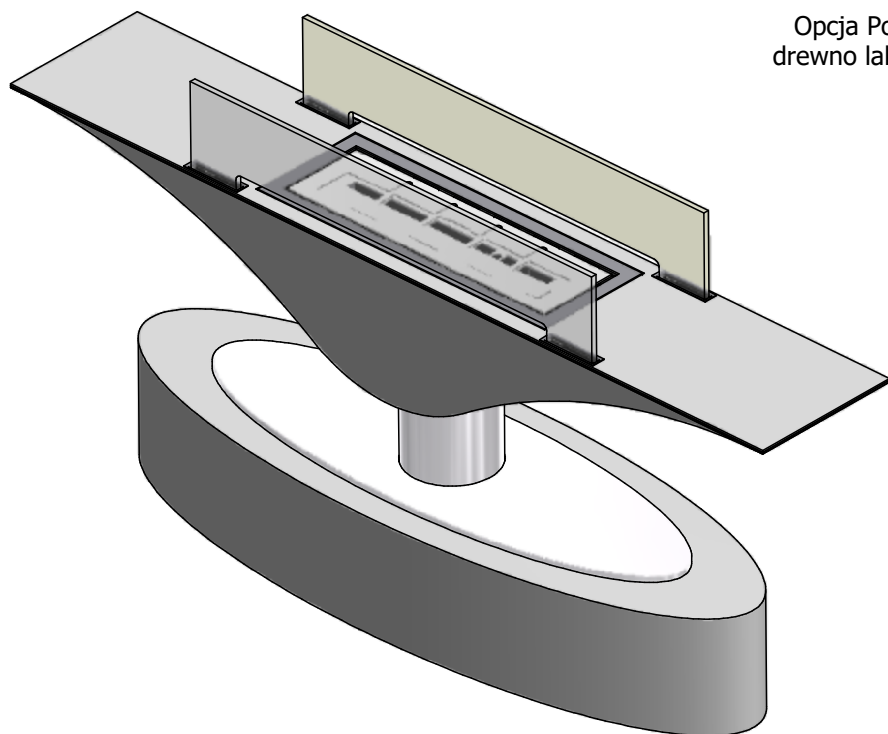
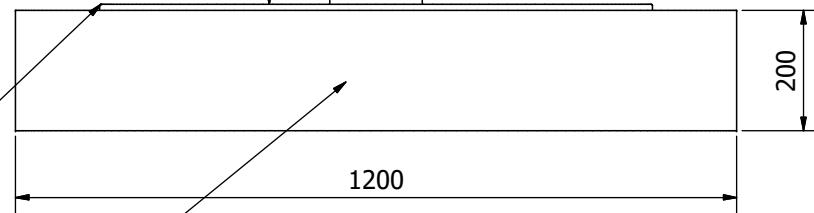


Bryła lakierowan i polerowana
Obróbka ręczna

Bryła wykonana z drewna
Ręczna obróbka

Podstawa kominka stal nierdzewna
Polerowana na lustro - Obróbka ręczna

Opcja Podest, obróbka ręczna
drewno lakierowane i polerowane



PL UPDATED 15.01.2018

Rysunek jest przedmiotem prawa autorskiego Biopasja Sp. z o.o.
Wzór przemysłowy jest własnością Biopasja Sp. z o.o.RCD002681213

Tulip Opcja podest				Project No TULIP
				Drawing No Rys.2
Scale	Format A3	Drawn by Adam	Drawn Date 15/01/2018	
Rev.	Approved by	Rev. by	Rev. Date	
This drawing is our exclusive property and may not without our consent be utilized, reproduced, transmitted or communicated to a third party.				