

MONACO Round

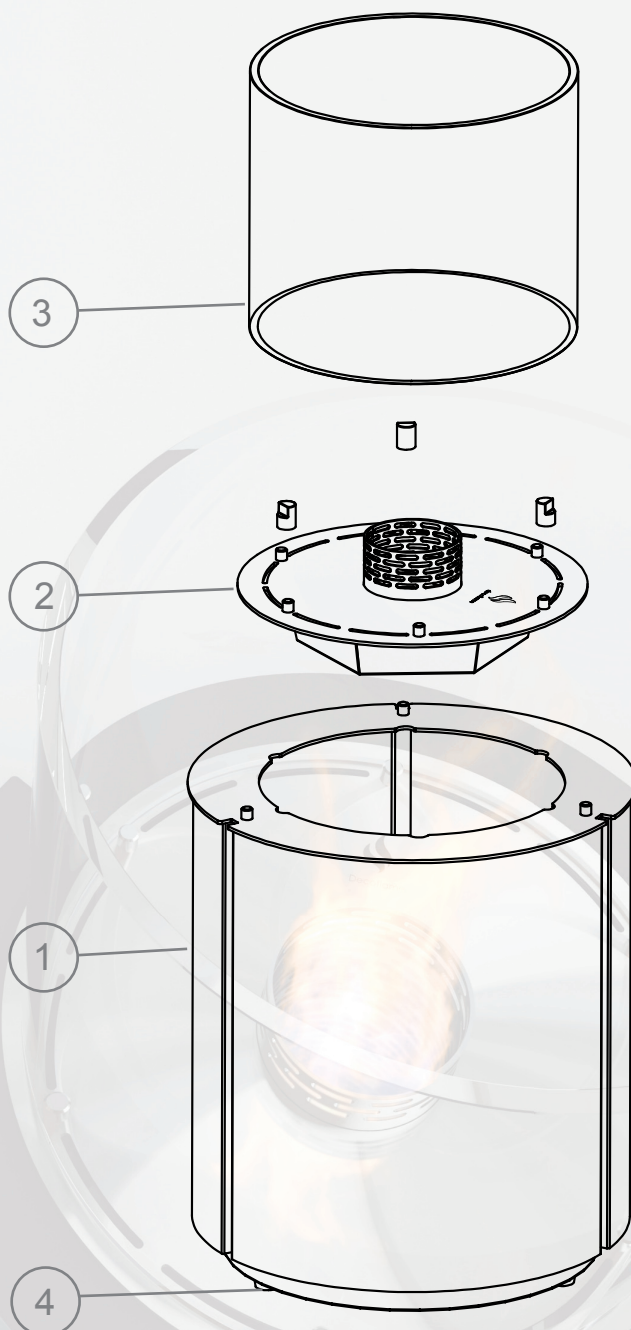


Før samling af pejsen påbegyndes, bedes De undersøge om emballagen er intakt og alle dele er i kassen.

Kassens indhold: vejledning, brænder, afstandsstykker til glasset (3stk) og pejs.

Installation

1. Pejsen tages forsigtigt ud af kassen.
2. Brænderen sænkes ned i toppen af pejsen, så udskæringerne passer ud for studsene på brænderen.
3. Glasset placeres på brænderen, så alle studse står indenfor glasset.
Ønskes glasset hævet sættes afstandsstykkerne på hver anden studs på brænderen.
4. Pejsen justeres i lod med stillebenene i bunden af pejsen.



MONACO Round



Before installing your new decoflame® fireplace please make sure that the packaging is intact and all components are included in the box.

Box content: guideline booklet, burner, spacers (3pcs) and the body of the fireplace.

Installation

1. Carefully take the burner and fireplace out of the box.
2. The burner is placed on top of the fireplace. Make sure that the studs are aligned with the cutouts in the top of the fireplace.
3. Place the glass on top of the burner. If you wish to raise the glass use the included spacers by sliding them onto every second stud on the burner.
4. The fireplace is leveled by adjusting the screws at the bottom of the fireplace.

