

decoflame[®] Bio-fireplace User manual

Polski



Instrukcja instalacji i obsługi dla kominków decoflame[®] na bioetanol



Instrukcja instalacji i obsługi dla kominków decoflame® na bioetanol

Wydanie Październik 2010

Serdecznie gratulujemy zakupu kominka decoflame® na bioetanol. Jesteśmy przekonani, iż dostarczony produkt sprawi Państwu wiele satysfakcji.

PROSIMY O ZAPOZNANIE SIĘ Z INSTRUKCJĄ MONTAŻOWĄ ORAZ INSTRUKCJĄ EKSPLOATACJI I DOSTOSOWANIE SIĘ DO ŚRODKÓW BEZPIECZEŃSTWA OPISANYCH W TYM DOKUMENCIE. DECOFLAME NIE MOŻE PONOSIĆ ODPOWIEDZIALNOŚCI ZA SZKODY WYRZĄDZONE W WYNIKU NIE PRZESTRZEGANIA ININIEJSZEJ INSTRUKCJI.

Spis treści

Spis treści	2
BEZPIECZEŃSTWO	2
UMIEJSCOWIENIE	3
INSTRUKCJA UŻYTKOWANIA.....	3
KONSERWACJA	4
PYTANIA I ODPOWIEDZI	4
INSTRUKCJA MONTAŻOWA	6
■ Montaż kominka Atlantic.....	7
■ Montaż kominków z serii New York	8
■ Montaż kominka San Diego.....	9

BEZPIECZEŃSTWO

W momencie, kiedy mamy do czynienia z otwartym ogniem powinno być rzeczą oczywistą przestrzeganie zasad bezpieczeństwa. Duńska solidność oraz dbałość o detale są gwarantem produktu najwyższej, jakości. Kominki decoflame® są projektowane i produkowane z zachowaniem najwyższych obowiązujących standardów bezpieczeństwa i użytkowania. Nasze kominki wyposażone są w unikalny i opatentowany palnik decoflame®, który jest poddany testom ciśnieniowym przed opuszczeniem linii produkcyjnej. Należy ściśle przestrzegać cały czas wszystkich środków bezpieczeństwa opisanych w niniejszej instrukcji.

UMIEJSCOWIENIE

Upewnij się, że kominek jest umiejscowiony w bezpiecznym miejscu, w odpowiedniej odległości (minimum 1 metr) od elementów łatwopalnych (np. meble, zasłony i inne łatwopalne materiały). Kominek nie może być narażony na przeciągi oraz gwałtowne podmuchy powietrza. Pamiętaj, że bioetanol to płynny, lotny, łatwopalny środek. Po wznieceniu ognia spalaniu ulegają ulatniające się pary bioetanolu. Dlatego też niebezpieczne jest dmuchanie w kierunku ognia, przenoszenie płonącego już kominka oraz powodowanie jakichkolwiek gwałtownych podmuchów powietrza, gdyż może to wywołać niekontrolowany płomień. Należy także zachować odległość, co najmniej 30cm przemieszczając się obok kominka tak by ruch nie spowodował niekontrolowanego płomienia.

Upewnij się, że wszystkie kominki podłogowe decoflame® są usytuowane na równej posadce. **Zabroniony** jest montaż kominków wiszących bezpośrednio na powierzchniach łatwopalnych (np. drewnianych lub pokrytych tapetą). W przypadku konieczności montażu kominka na łatwopalnej powierzchni, należy zastosować przeznaczoną specjalnie dla kominków wiszących żaroodporną płytę. Dostarczona wraz z kominkiem ramka montażowa jest tylko i wyłącznie przeznaczona do ścian z cegły lub betonu i płyt gipsowo-kartonowych. **W razie wątpliwości prosimy o kontakt na kontakt@biopasja.pl**

Jeżeli twój kominek wiszący montowany jest w pomieszczeniu z drewnianym sufitem, musisz być pewien, iż odstęp pomiędzy górną krawędzią kominka a sufitem wynosi, co najmniej 1 metr. Jest bardzo ważnym, aby kominek został perfekcyjnie wypoziomowany na ścianie. Podczas umiejscawiania kominka na odpowiedniej wysokości pamiętaj, aby był on poza zasięgiem małych dzieci oraz zwierząt domowych.

W czasie użytkowania kominka jego górna powierzchnia będzie gorąca gdyż ciepło kieruje się zawsze do góry. **NIGDY** nie kładź niczego na wierzchu twojego kominka.

PAMIĘTAJ, aby podczas użytkowania kominka zawsze mieć pod kontrolą bawiące się dzieci i zwierzęta domowe. Pamiętaj, że również TWOIM obowiązkiem jest utrzymanie bezpieczeństwa domowników. NIGDY nie pozostawiaj zapalonego kominka bez nadzoru osób dorosłych.

INSTRUKCJA UŻYTKOWANIA

ZAWSZE odpalanie i gaszenie twojego kominka decoflame® powinno odbywać się w bezpieczny sposób. **Tylko** osoby dorosłe mogą eksploatować kominek.

Wszystkie decoflame® biokominki są projektowane i produkowane wyłącznie do użytku z bioetanołem o wysokiej jakości, zawierający min.96% alkoholu. **Nie** używaj paliw innego pochodzenia, jak i bioetanolu o gorszej, jakości, ma to wpływ na twoje bezpieczeństwo jak i unieważni gwarancję.

1. Zakupuj bioetanol w punktach specjalizującymi się kominkami na bioetanol. Główny dystrybutor www.biopasja.pl posiada w swojej ofercie bioetanol odpowiadający jakością kominkom **decoflame®**.
2. Otwórz kanister i wlej do środka komory palnika bioetanol przy użyciu lejka lub pompki, pamiętaj zostawić około 1cm do krawędzi komory, nie przelej.
3. Skorzystaj z ręcznika papierowego w celu wytarcia ewentualnie przelanego bioetanolu. Następnie umyj ręce **PRZED** odpaleniem bioetanolu. **NIGDY NIE ODPALAJ, JEŻELI PRZELAŁEŚ BIOETANOL.**
4. Zalecane jest użycie długich zapalek lub zapalniczki z wydłużoną szyjką do odpalania kominka.
5. Podczas odpalania należy zachować szczególną ostrożność jak i odpowiednią odległość.
6. **NIGDY** nie pal papierosów przy napełnianiu jak i przy odpalaniu.
7. **NIGDY** z jakichkolwiek przyczyn – dolewaj paliwa w momencie eksploatacji jak i zaraz po wygaszeniu, kiedy palnik nadal jest rozgrzany.
8. Jeżeli istnieje konieczność zgaszenia kominka przed wypaleniem całości bioetanolu, do zgaszenia palnika należy użyć dostarczonego wraz z kominkiem specjalnego uchwytu do suwaka, które posłuży do zamknięcia otworu komory, tym samym powodując odcięcie dopływu tlenu i zagaszenie kominka. **Tylko dla modeli San Diego i Atlantic Wave** są potrzebne żaroodporne rękawice do zakrycia palnika przy pomocy pokrywy dostarczonej wraz z kominkami. **NIGDY** nie próbuj gasić kominka dmuchając w płomień!
9. Po odpaleniu kominka zalecane jest wypalenie całej zawartości użytego bioetanolu. Natomiast, jeśli zaszła konieczność zgaszenia kominka przed całkowitym wypaleniem, odczekaj, co najmniej z 15-20 minut by upewnić się, że palnik jest już na tyle chłodny by ponowne napełnienie opisane w punkcie 2 nie sprawiło kłopotów.

10. Pamiętaj, aby przechowywać bioetanol w bezpiecznym miejscu, z dala od dzieci.
11. **NIGDY** nie przykrywaj kominka. **NIGDY** nie umieszczaj żadnych materiałów łatwopalnych lub ubrań na kominku. **NIGDY** nie umieszczaj żadnych kamyczków lub kamieni na palniku, które mogą pęknąć i spowodować uszkodzenia kominka.
12. Upewnij się, że w pomieszczeniu, w którym będzie instalowany kominek, jest odpowiednia, sprawna wentylacja oraz że nie ma przeciągów. Zaleca się, aby w takim pomieszczeniu następowała wymiana powietrza w ilości, co najmniej 2, 5m³ na godzinę. Może w tym pomóc na przykład otwarcie okna na około 5 - 10 minut.
13. Pamiętaj, że szklane jak i metalowe elementy kominka podczas eksploatacji rozgrzewają się. Bezpośredni kontakt grozi poparzeniom.
14. **NIGDY** nie rozcieńczaj ani nie mieszaj bioetanolu ze środkami innego pochodzenia. Zawsze postępuj zgodnie z instrukcjami zawartymi na opakowaniu bioetanolu.
15. Bioetanol jest substancją wysoce łatwopalną.
16. Używając bioetanol unikaj bezpośredniego kontaktu z oczami i skórą.
17. Osoby mające problemy z układem oddechowym lub astmę powinny skonsultować się z lekarzem przed użyciem biokominka.
18. Pamiętaj, że przeciągi powodują powstawanie sadzy.

KONSERWACJA

Wszelkie szklane podzespoły kominków decoflame® są wykonane z hartowanego, żaroodpornego szkła. Podzespoły szklane jak i metalowe są narażone na bezpośredni kontakt z ogniem, który może wpłynąć na lekką zmianę barwy lub struktury. Należy uważać na normalne zużycie niestanowiące wady produktu lub usterki. Rekomendujemy czyścić wszystkie części regularnie niestrzępiącą szmatką lub papierowym ręcznikiem nasączonym płynem do mycia lub płynem zawierający alkohol. Alternatywnie decoflame® posiada w swojej ofercie zestaw czyszczący. Do powierzchni metalowych używaj tylko i wyłącznie czystej i miękkiej szmatki. Powierzchnie metalowe mogą zostać porysowane przez papierowe ręczniki. **Proszę pamiętać by palnik od czasu do czasu przepłukać ciepłą wodą, wypłukując ewentualne osady.**

Uwaga! Biorąc pod uwagę naturalne zjawisko rozszerzalności cieplnej stali **MOŻE** nastąpić nieznaczne wyoblenie suwaka palnika powodując tym samym nieuszczelnienie w momencie gaszenia. W celu usunięcia odkształcenia należy lekko przegiąć suwak na gorąco w kierunku odwrotnym do wyoblenia. **PAMIĘTAJ** Zawsze używaj rękawic żaroodpornych.

PYTANIA I ODPOWIEDZI

1. Gdzie można umieścić kominek na bioetanol?

Praktycznie nie ma ograniczeń, co do miejsca ich umieszczenia, ponieważ nie jest wymagane odprowadzenie spalin na zewnątrz, jak i posiadanie samego tradycyjnego komina. Do dyspozycji mają Państwo przeróżne rozwiązania, np. na tarasie, w kuchni czy w domu letniskowym itp. Jedyne ograniczenie to wyobraźnia klienta.

2. Czy jest wymagane jakiegokolwiek zatwierdzenie?

Nie, na dzisiejszą chwilę nie istnieją żadne normy dla kominków bioetanolowych. Przepisy i prawo mogą się różnić pomiędzy poszczególnymi krajami. Upewnij się iż jesteś na bieżąco z przepisami zanim użyjesz biokominka.

3. Czy jest trudno zainstalować kominek decoflame®?

Nie, dla modeli wiszących, wystarczą podstawowe umiejętności i postępowanie zgodnie z instrukcją montażową zawartą w niniejszym dokumencie. Wolnostojące kominki po rozpakowaniu są gotowe do eksploatacji, miej na uwadze by kominek był usytuowany na równej posadzce.

4. Czy po rozpakowaniu kominek jest gotowy do użycia?

Tak, jeżeli został zainstalowany bezpiecznie zgodnie z instrukcją montażową, jedynie, co potrzeba to dolać bioetanol.

5. W jaki sposób najlepiej odpalić kominek?

Najlepiej użyć długie zapałki lub zapalniczkę przeznaczoną do kominków (zapalniczka z wydłużoną szyjką).

6. Czy bioetanol jest niebezpieczny?

Nie, bioetanol nie jest niebezpieczny dla ludzi i środowiska. Jest to nic innego jak 96,5 % alkohol denaturowany tak by nie nadawał się do spożycia przez ludzi. Bioetanol spala się czysto i bez osadów, nie zostawia niepożądanych zapachów czy też dymu w twoim domu. Podczas spalania rozkłada się na wodę i dwutlenek węgla co przy okazji może się okazać korzystne dla toich domowych roślin. Dodatkowo, gdy używamy bioetanolu emisja dwutlenku węgla jest o 80% niższa niż spalanie gazu, węgla lub oleju (paliw kopalnych). Bioetanol jest produkowany z organicznych, przyjaznych dla środowiska surowców takich jak kukurydza czy kartofle. Pamiętaj przechowywać bioetanol w bezpiecznym miejscu z dala od dzieci.

7. Czy spaliny są niebezpieczne dla człowieka?

Nie, w trakcie spalania emitowany jest tylko dwutlenek węgla i para wodna. Ilość emitowanego dwutlenku węgla odpowiada ilości emitowanej przez dwie świece stearynowe średniej wielkości. Ponieważ temperatura spalania nie przekracza 400 °C nie są emitowane żadne inne szkodliwe substancje. Zawsze miej na uwadze w pomieszczeniu, w którym znajduje się kominek by było dobrze wentylowane tak by zapewnić odpowiedni poziom tlenu. Skontaktuj się z lekarzem przed użyciem biokominka, jeżeli masz problemy z układem oddechowym (astma itp.).

8. W jakiej formie jest dostarczany bioetanol?

Główny przedstawiciel www.biopasja.pl posiada w swojej ofercie 3 litrowe kanistry. Kanistry pakowane są w karton, który zawiera 11 kanistrów, dając 33 litry w jednym kartonie. Główny przedstawiciel może zaferować Państwu, najkorzystniejszą ofertę dostawy bioetanolu na rynku, aktualne ceny patrz www.biopasja.pl.

9. Jak długo wypala się jeden litr bioetanolu?

Około 2-4 godzin, zależy to od zakupionego modelu, wielkość palnika, przepływu powietrza jak i ustawionej wielkości płomienia /dostępne w niektórych modelach/.. Wartość opałowa bioetanol wynosi 25MJ/kg ≈ 6,95 kWh/kg.

10. Czy kominek wydziela ciepło?

Tak, kominki wydzielają od 2 do 6kW, dzięki czemu w pomieszczeniu o powierzchni 30-40m² może podnieść temperaturę o około 3-5°C. Ponadto kominki tego typu odznaczają się stuprocentową sprawnością energetyczną, ponieważ większość ciepła nie ucieka wraz ze spalinami przez komin. Kominki bioetanolowe nie powinny stanowić głównego źródła ciepłego w mieszkaniu, a tylko dodatek do przyjemnej atmosfery i klimatu w twoim domu.

11. Czy można użyć papieru lub drewna zamiast bioetanolu do decoflame® kominków?

Nie, kominki tego typu są tylko i wyłącznie przystosowane do paliwa bioetanolowego o zawartości alkoholu, co najmniej 96,5%.

12. W jaki sposób zgasić już rozpalony kominek?

Zalecamy by do końca wypalić zawartość bioetanolu. Jeżeli istnieje konieczność zgaszenia kominka przed wypaleniem całości bioetanolu, do zgaszenia palnika należy użyć dostarczonego wraz z kominkiem specjalnego uchwyty do suwaka, które posłuży do zamknięcia otworu komory, tym samym powodując odcięcie dopływu tlenu i zagaszenie kominka. **Tylko dla modeli San Diego i Atlantic Wave** są potrzebne żaroodporne rękawice do zakrycia palnika przy pomocy pokrywy dostarczonej wraz z kominkami. **NIGDY** nie próbuj gasić kominka dmuchając w płomień!

13. Czy kominek może być stosowany w pomieszczeniu o dowolnym rozmiarze?

Generalnie mówiąc wydajności cieplna w stosunku do gabarytów pomieszczenia to 1:20. Oznacza to, że 2 kW wymaga minimum 40m³ pomieszczenia.

INSTRUKCJA MONTAŻOWA

Modele podłogowe

Wszystkie kominki wolnostojące decoflame® zaraz po rozpakowaniu są gotowe do użytku. Ostrożnie wypakuj kominek podnosząc go przy pomocy co najmniej jednej osoby. Upewnij się, że kominek został usytuowany na równej posadzce. Przy pozbywaniu się opakowania, upewnij się że zatrzymasz uchwyt do suwaka palnika jak i instrukcję obsługi.

Modele wiszące

W celu zainstalowania dowolnego modelu wiszącego kominka decoflame® wystarczą podstawowe umiejętności „ZRÓB TO SAM” i postępowanie zgodnie z instrukcją montażową zawartą w niniejszym dokumencie. Upewnij się, że użyte kołki rozporowymi wraz ze śrubami są dostosowane do ściany, na której będzie umiejscowiony kominek. Wszystkie nasze modele wiszące zostały zaprojektowane tak, aby zapobiec promieniowanie ciepła do kołków i ściany.

Upewnij się, że ramka montażowa jest prawidłowo i mocno przymocowana do ściany przed zawieszeniem kominka.

Jeśli masz jakiegokolwiek wątpliwości, w jaki sposób zainstalować kominek i które wkręty używać do rodzaju ściany, należy skontaktować się z rzemieślnikiem, który jest w stanie przeprowadzić prawidłowo instalację.

Podczas instalacji twojego wiszącego kominka decoflame® będziesz potrzebował:

Wiertarkę

Wiertło odpowiadającego typu ściany, na którym będzie zainstalowany kominek.

Poziomicę

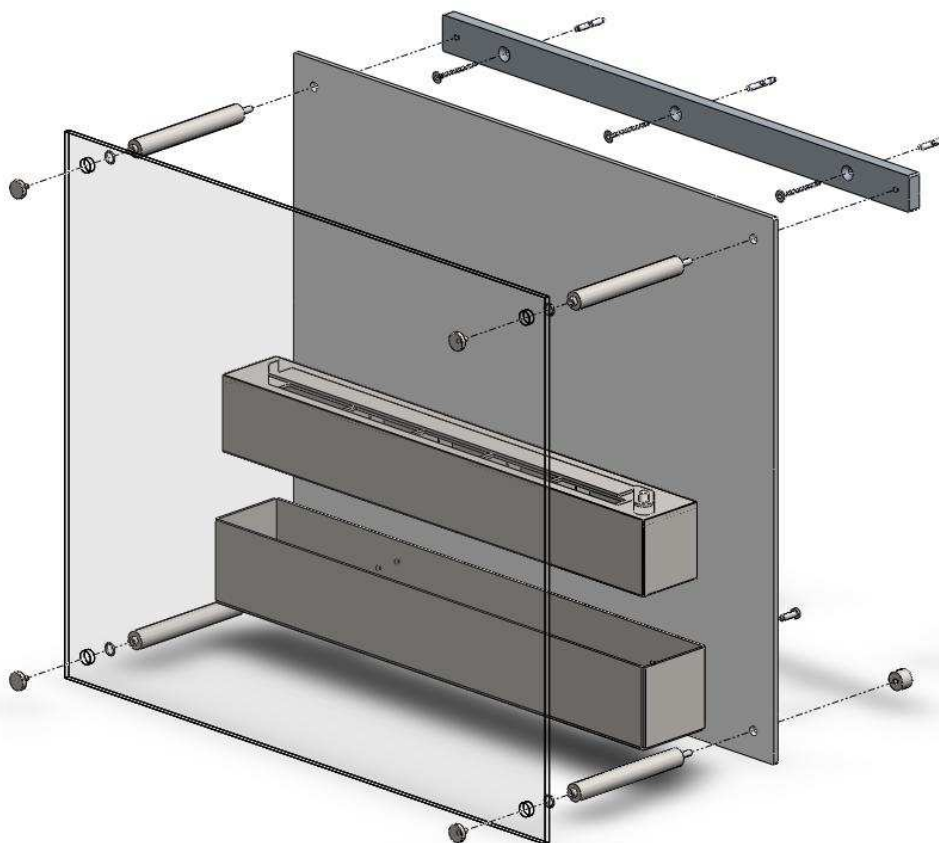
Taśmę mierniczą

Śruby, (co najmniej Ø 5mm, odpowiednie do typu ściany i kołków.

Kołek lub kotwy odpowiednie dla danego rodzaju ściany.

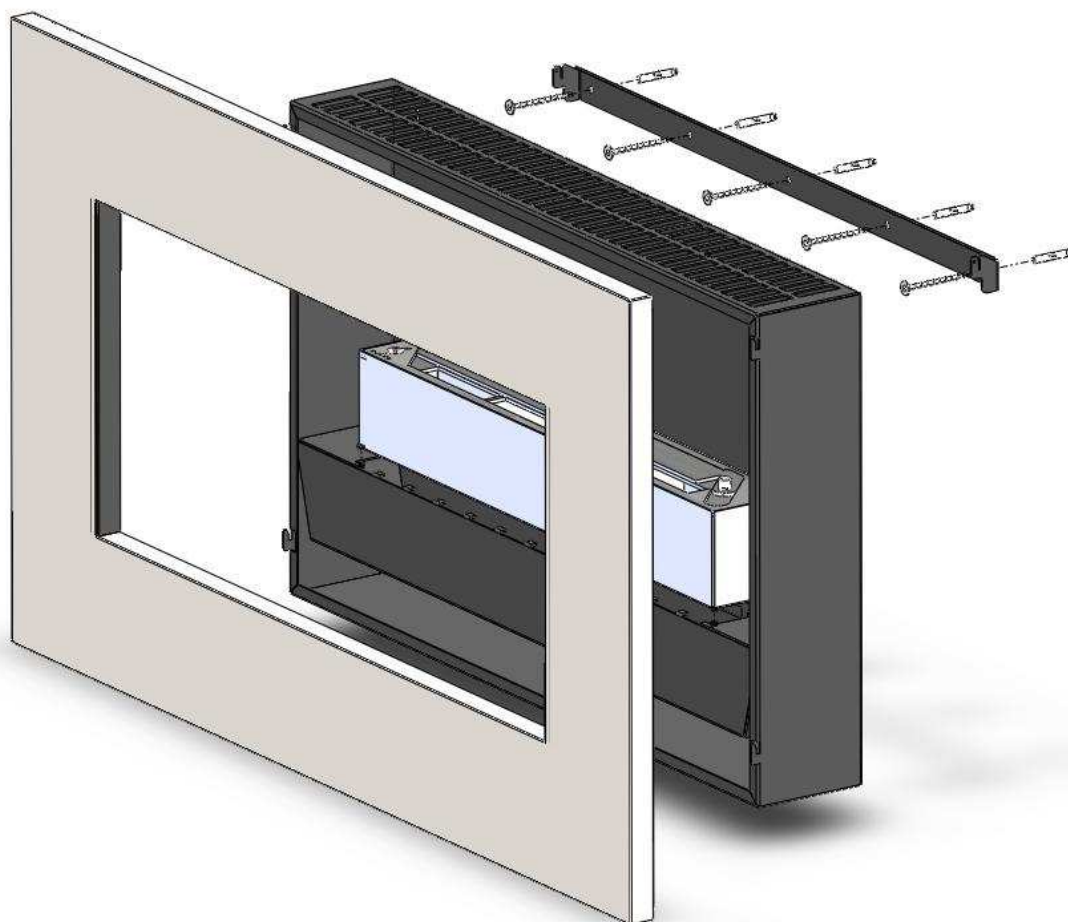
Montaż kominka Atlantic

1. Do każdego otworu ramki montażowej wywierć otwór w ścianie w taki sposób by po zamocowaniu ramka była w poziomie. Przykręć ramkę do ściany za pomocą odpowiednich kołków lub kotw.
2. Przymocuj palnik do czarnej tylnej tablicy. Zamocuj dwa kołki ze stali nierdzewnej, w dolnej części tylnej płyty. Użyj pozostałych dwóch kołków ze stali nierdzewnej do zamocowania górnej części płyty tylnej do ramki montażowej.
3. Na koniec, załóż suwak do regulacji płomienia na palnik (kołek regulacyjny po prawej stronie), umieść przednią szybę na wszystkich czterech kołkach i zabezpiecz ją za pomocą załączonych śrub.



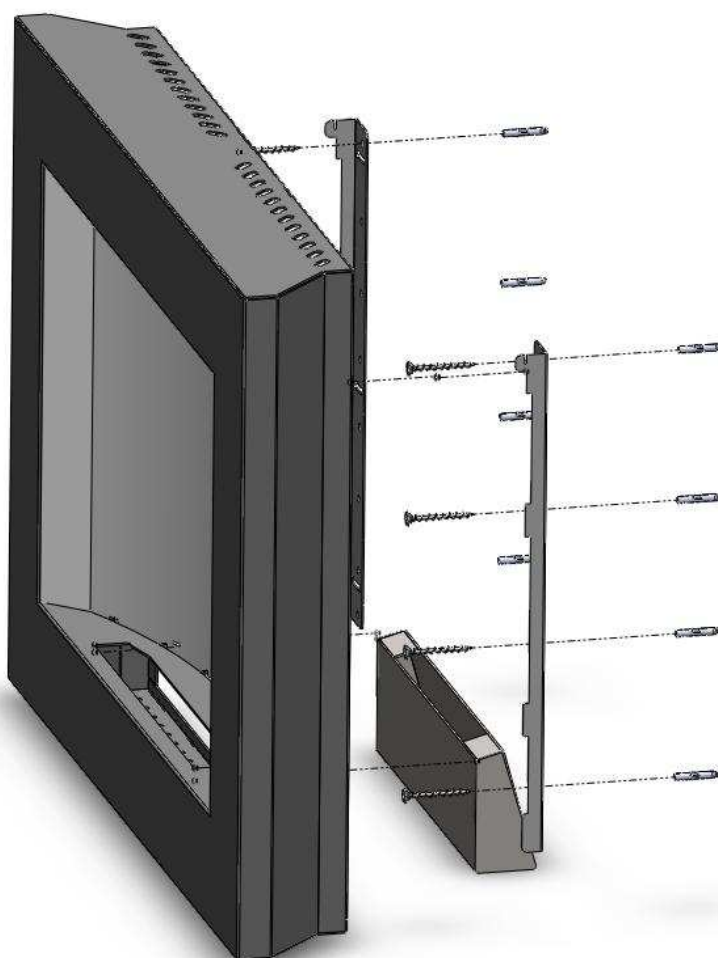
Montaż kominków z serii New York

1. Wywierć pięć otworów (idealnie poziomo) dla ramki montażowej, użyj metalowych kołków/kotw oraz śrub i przykręć ramkę do ściany..
2. Zawieś komorę spalania na ramce montażowej oraz upewnij się iż jest pewnie zamocowana. Zabezpiecz komorę spalania za pomocą dwóch dołączonych zawleczek.
3. Włóż komorę bezpieczeństwa do dolnej części kominka a następnie zawieś ramkę frontową na komorze spalania. Upewnij się iż jest pewnie zamocowana.
4. Na końcu ostrożnie umieść palnik w komorze bezpieczeństwa i umieść na nim suwak (kołek regulacyjny po prawej stronie w modelach New York Plaza i Empire).



Montaż kominka San Diego

1. Wywierć cztery otwory (idealnie pionowo) dla każdej ramki montażowej a następnie użyj kołków i śrub do przymocowania ramek do ściany.
2. Ostrożnie umieść palnik na swojej pozycji wkładając go od tyłu kominka w taki sposób aby jego wyższa krawędź skierowana była do tyłu.
3. Zawieś kominek na ramkach montażowej oraz upewnij się iż jest pewnie zamocowany.



Jak tylko wszystkie powyższe operacje zostaną wykonane a kominek jest pewnie i bezpiecznie zainstalowany, jesteś gotowy do napełnienia palnika bioetanołem i rozpalenia twojego kominka decoflame®.

For more info please visit www.decoflame.com

or contact DecoFlame at info@decoflame.dk
www.biopasja.pl lub kontakt@biopasja.pl